

Padlókonvektor típus ismertető



A padlókonvektor részei

Rács

A padló konvektor látható felülete. A rács magassága minden esetben a keret magasságával egyezik. Általában 15x10 mm. Természetesen külön igény szerint más méretek is lehetségesek. Anyaga lehet: szinterezet acél (RAL színskála színei), szálciszolt rozsdamentes króm, alumínium vagy fa. A farácsokat tölgyből vagy bükkből készítjük, natúr, lakozott, vagy pácolt kivitelben. Hozott anyagból is vállaljuk a rács elkészítését.

Fűtőtest

A fűtőtestben 15-ös átmérőjű rézcsövek vezetnek a vizet, s ezekre vannak felfűzve az alumínium lamellák. A fűtőtest típusa a megrendeléstől függ. Hossza a szerelődoboz hosszától 25 cm-rel rövidebb, a bekötéseknek biztosítva ezzel helyet. A fűtőtest forrasztott, nyomáspróbázott, légtelenítővel ellátott, valamint feketére festett. A bekötési csomópontokat 15-ös belső menetes forrvég-gel látjuk el.

Szerelődoboz

Felülnyitott acéltok, 1 mm falvastagságú feketére szinterezett acéllemezből – mely a fűtőtest és a ventilátor elhelyezésére szolgál. Szintbe helyezését beton fölék és szintbeállító csavarok biztosítják. Szerelés (építkezés) közben a rács elhelyezéséig takaró pozdorjával látjuk el, mely óvja a sérülésektől a fűtőtestet és magassága egyben a végleges járószintet mutatja. A szerelődobozon a rendelésnél megadott bekötési pontokat alakítunk ki.

Keret

A szerelődoboz fedésére és a rács elhelyezésére szolgál. Két alap típus van: rátakaró „Z” valamint a mellétakaró „L”. A rátakarót elsősorban parketta-hoz ajánljuk ahol nem olyan szép a parketta végződése. Ez a típus a csatorna szélességétől minden oldalától 17 mm lelog. Ennél a típusnál fontos, hogy kellő helyet kell biztosítani a csatorna és a fal között, hogy legyen hely a rátakaróhoz. A mellétakaró „L” keretet csempéhez, járólaphoz ajánljuk.

Ventilátor

(Csak a ventilátoros típusoknál van) Ventilátor ház, ventilátor, védőrács, bekötődoboz. A ventilátor egy tartóháza van rögzítve, ami tartalmazza a kábeleket és a bekötési dobozt. A ventilátor termosztáthoz való csatlakoztatását nem mi biztosítjuk. Rendelésre tudunk termosztátot biztosítani. A ventilátor bekötését ajánlott elektronikai szakemberre bízni.

PK2-1MV

típusú ventilátorral szerelt padlókonvektor



Általános jellemzők

Közepes fűtő teljesítményű, 3 fokozatba kapcsolható, 230 V-os ventilátorral szerelt padlókonvektor. Általános belső terek fűtésére, kiegészítő valamint megfelelő hosszban fő fűtésenként ajánljuk.

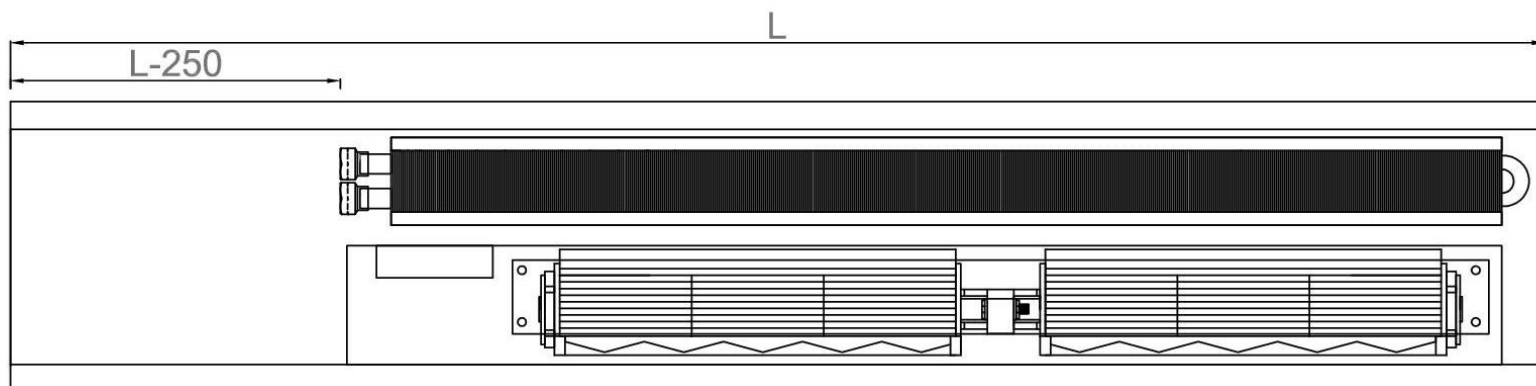
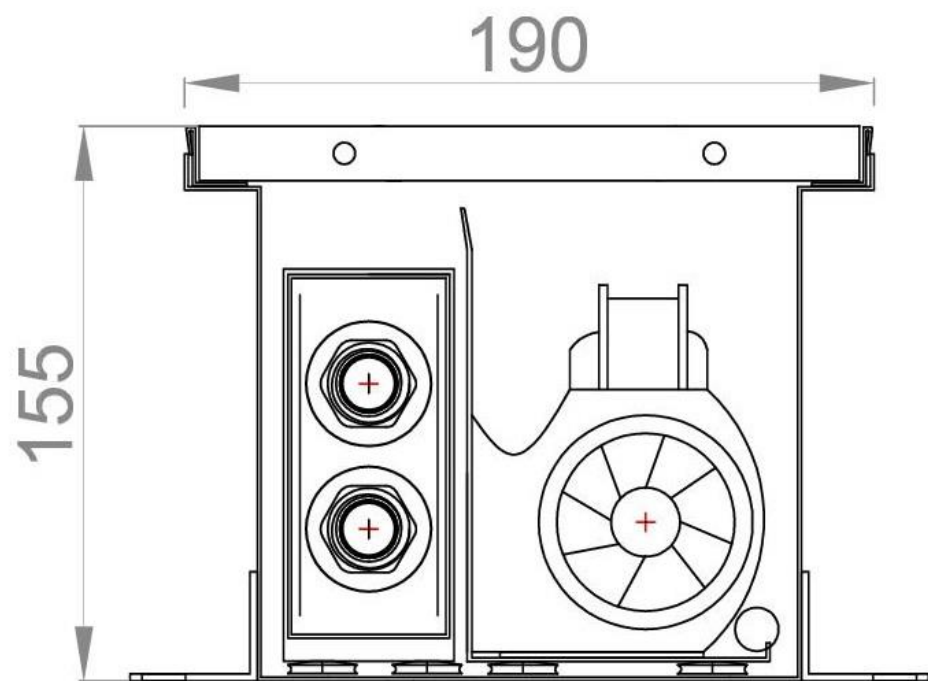
Minden PERFEKTA padlókonvektor megrendelésre készül.

Padlókonvektorok hő leadása (W) EN 442 szerint a 75/65/20 °C-on lettek bemérve.

Műszaki adatok

- Mélység: 155 mm
- Szélesség: 190 mm

- Hőleadó egység anyaga: rézcső, alumínium lamellákkal.
- Konvektorház anyaga: porfestett acél.
- Csatlakozások: 2 x G 1/2" – belső menet
- Megengedett rendszernyomás: 10 bar
- Maximális megengedett hőmérséklet: 110 °C
- Próbanyomás: 13 bar



L - konvektor teljes hossza, L_r – hőleadó regiszter hossza, L_r=L - 250 mm

Hő leadási egyenletek és teljesítmény adatok

$$Q = Q_N \left(\frac{\Delta t_k}{60} \right)^n$$

$$\Delta t_k = \left(\frac{t_e + t_v}{2} \right) - t_{sz}$$

ahol:

n - hőexponens

Q – fűtő teljesítmény [W]

Q_N - névleges hőleadás [W]

Δt_k - közepes hőmérséklet különbség [°C]

t_e - fűtővíz előremenő hőmérséklete [°C]

t_v - fűtővíz visszatérő hőmérséklete [°C]

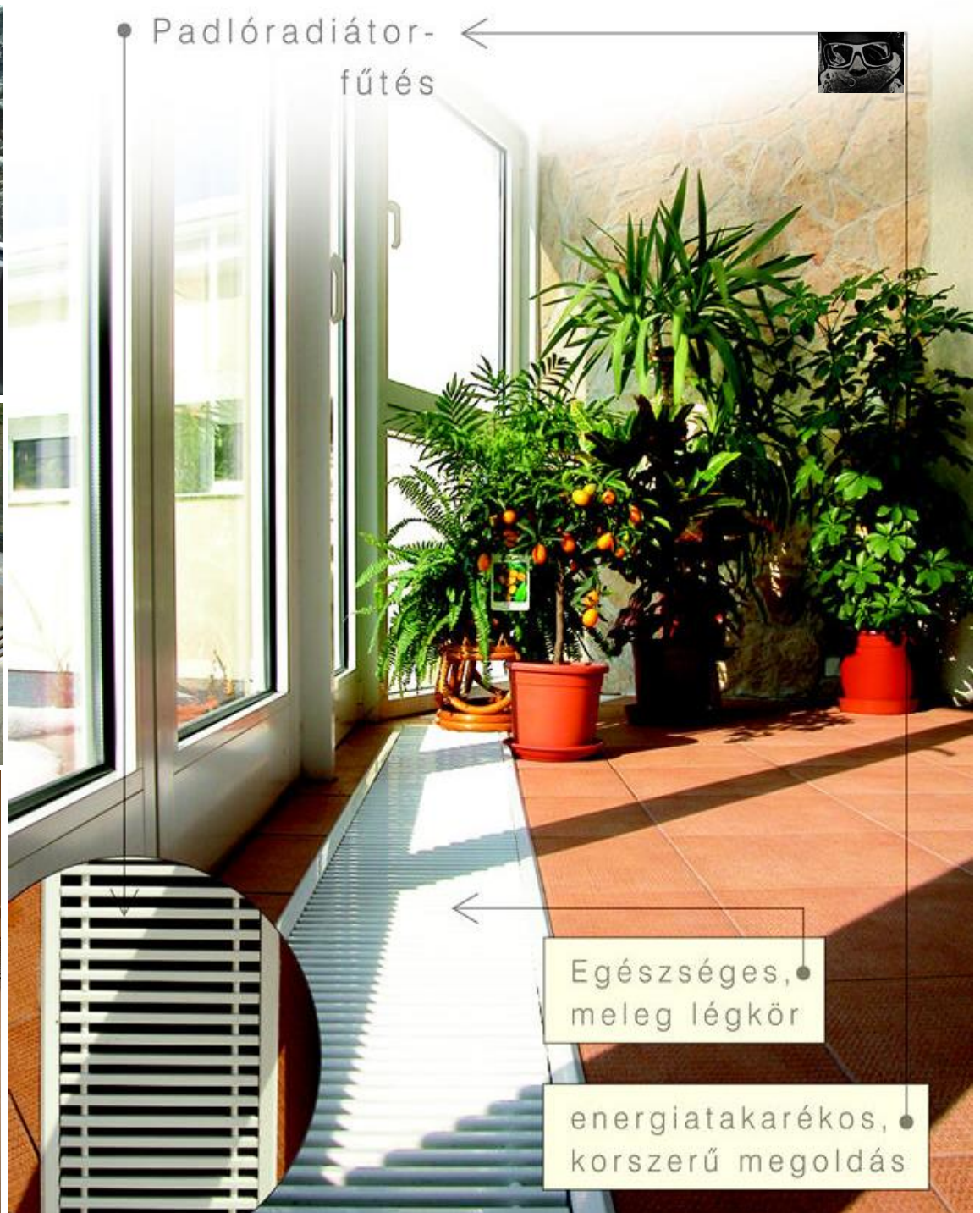
t_{sz} - helyiség vonatkoztatási
hőmérséklete [°C]

L – padlókonvektor teljes hossza [mm]

	L	1000			1250			1500				
		T _{sz}	15	20	22	15	20	22	15	20	22	
PK2-1MV 0. fokozat	Te/Tv	85/75	322	296	286	429	395	381	537	494	476	
		75/65	270	244	234	360	326	312	451	407	390	
		65/55	219	193	182	291	257	243	364	321	304	
		55/45	167	141	131	223	188	174	278	235	218	
		45/35	115	89	79	154	119	105	192	149	132	
	L	1750			2000			2250				
		T _{sz}	15	20	22	15	20	22	15	20	22	
		Te/Tv	85/75	644	592	572	751	691	667	859	790	762
			75/65	541	489	468	631	570	546	721	652	624
			65/55	437	385	365	510	450	426	583	514	486
	45/35		334	282	261	389	329	305	445	376	348	
	L	2500			2750			3000				
		T _{sz}	15	20	22	15	20	22	15	20	22	
		Te/Tv	85/75	966	889	857	1073	987	953	1181	1086	1048
			75/65	811	733	702	901	815	780	991	896	858
			65/55	656	578	547	729	642	608	802	707	669
45/35	501		423	392	556	470	436	612	517	479		
PK2-1MV 1. fokozat	Te/Tv	85/75	541	493	474	721	658	633	901	822	791	
		75/65	446	399	380	595	532	506	743	665	633	
		65/55	351	304	285	469	406	380	586	507	475	
		55/45	257	210	191	343	280	254	428	349	318	
		45/35	162	115	96	216	153	128	271	192	160	
	L	1750			2000			2250				
		T _{sz}	15	20	22	15	20	22	15	20	22	
		Te/Tv	85/75	1081	987	949	1262	1151	1107	1442	1316	1265
			75/65	892	798	760	1041	931	886	1190	1063	1013
			65/55	703	608	571	820	710	666	937	811	761
	45/35		514	419	381	599	489	445	685	559	509	
	L	2500			2750			3000				
		T _{sz}	15	20	22	15	20	22	15	20	22	
		Te/Tv	85/75	1622	1480	1423	1802	1645	1581	1982	1809	1740
			75/65	1338	1196	1140	1487	1329	1266	1636	1462	1393
			65/55	1054	913	856	1172	1014	951	1289	1115	1046
45/35	771		629	572	856	699	636	942	769	699		
PK2-1MV 2. fokozat	Te/Tv	85/75	562	513	493	749	684	657	936	855	822	
		75/65	464	414	395	618	553	526	773	691	658	
		65/55	365	316	297	487	422	395	609	527	494	
		55/45	267	218	198	356	291	264	445	363	331	
		45/35	169	120	100	225	160	133	281	200	167	
	L	1750			2000			2250				
		T _{sz}	15	20	22	15	20	22	15	20	22	
		Te/Tv	85/75	1124	1025	986	1311	1196	1151	1498	1367	1315
			75/65	927	829	790	1082	967	921	1236	1105	1053
			65/55	731	633	593	853	738	692	974	843	791
	45/35		534	436	397	623	509	463	712	581	529	
	L	2500			2750			3000				
		T _{sz}	15	20	22	15	20	22	15	20	22	
		Te/Tv	85/75	1686	1538	1479	1873	1709	1644	2060	1880	1808
			75/65	1391	1243	1185	1545	1382	1316	1700	1520	1448
			65/55	1096	949	890	1218	1054	989	1340	1160	1088
45/35	801		654	595	890	727	661	979	799	727		
PK2-1MV 3. fokozat	Te/Tv	85/75	646	593	571	861	790	762	1076	988	952	
		75/65	539	486	465	719	648	620	899	810	775	
		65/55	433	380	359	577	506	478	722	633	598	
		55/45	327	273	252	436	365	336	544	456	420	
		45/35	220	167	146	294	223	194	367	278	243	
	L	1750			2000			2250				
		T _{sz}	15	20	22	15	20	22	15	20	22	
		Te/Tv	85/75	1292	1185	1143	1507	1383	1333	1722	1580	1523
			75/65	1079	972	930	1259	1134	1085	1438	1297	1240
			65/55	866	760	717	1010	886	837	1155	1013	956
	45/35		653	547	504	762	638	588	871	729	672	
	L	2500			2750			3000				
		T _{sz}	15	20	22	15	20	22	15	20	22	
		Te/Tv	85/75	1937	1778	1714	2153	1975	1904	2368	2173	2095
			75/65	1618	1459	1395	1798	1621	1550	1978	1783	1705
			65/55	1299	1139	1076	1443	1266	1195	1588	1393	1315
45/35	980		820	756	1089	911	841	1198	1003	925		
L	2500			2750			3000					
	T _{sz}	15	20	22	15	20	22	15	20	22		
	Te/Tv	85/75	661	501	437	734	557	486	808	613	535	

PERFEKTA

FŰTÉSRENDSZEREK



• Padlóradiátor-
fűtés ←

Egészséges, •
meleg légkör

energiatakarékos, •
korszerű megoldás

Elérhetőség:

www.perfekta.hu

info@perfekta.hu

+36 30 921 1992

1045 Budapest Elem u. 5-7
(bejárat a Bécsi utca felőli portánál)