

Padlókonvektor típus ismertető



A padlókonvektor részei

Rács

A padló konvektor látható felülete. A rács magassága minden esetben a keret magasságával egyezik. Általában 15x10 mm. Természetesen külön igény szerint más méretek is lehetségesek. Anyaga lehet: szinterezet acél (RAL színskála színei), szálciszolt rozsdamentes króm, alumínium vagy fa. A farácsokat tölgyből vagy bükkből készítjük, natúr, lakozott, vagy pácolt kivitelben. Hozott anyagból is vállaljuk a rács elkészítését.

Fűtőtest

A fűtőtestben 15-ös átmérőjű rézcsövek vezetnek a vizet, s ezekre vannak felfűzve az alumínium lamellák. A fűtőtest típusa a megrendeléstől függ. Hossza a szerelődoboz hosszától 25 cm-rel rövidebb, a bekötéseknek biztosítva ezzel helyet. A fűtőtest forrasztott, nyomáspróbázott, légtelenítővel ellátott, valamint feketére festett. A bekötési csomópontokat 15-ös belső menetes forrvég-gel látjuk el.

Szerelődoboz

Felülnyitott acéltok, 1 mm falvastagságú feketére szinterezett acéllemezből – mely a fűtőtest és a ventilátor elhelyezésére szolgál. Szintbe helyezését beton fölék és szintbeállító csavarok biztosítják. Szerelés (építkezés) közben a rács elhelyezéséig takaró pozdorjával látjuk el, mely óvja a sérülésektől a fűtőtestet és magassága egyben a végleges járószintet mutatja. A szerelődobozon a rendelésnél megadott bekötési pontokat alakítunk ki.

Keret

A szerelődoboz fedésére és a rács elhelyezésére szolgál. Két alap típus van: rátakaró „Z” valamint a mellétakaró „L”. A rátakarót elsősorban parketta-hoz ajánljuk ahol nem olyan szép a parketta végződése. Ez a típus a csatorna szélességétől minden oldalától 17 mm lelog. Ennél a típusnál fontos, hogy kellő helyet kell biztosítani a csatorna és a fal között, hogy legyen hely a rátakaróhoz. A mellétakaró „L” keretet csempéhez, járólaphoz ajánljuk.

Ventilátor

(Csak a ventilátoros típusoknál van) Ventilátor ház, ventilátor, védőrács, bekötődoboz. A ventilátor egy tartóháza van rögzítve, ami tartalmazza a kábeleket és a bekötési dobozt. A ventilátor termosztáthoz való csatlakoztatását nem mi biztosítjuk. Rendelésre tudunk termosztátot biztosítani. A ventilátor bekötését ajánlott elektronikai szakemberre bízni.

PK1-4

típusú ventilátor nélküli szerelt padlókonvektor



Általános jellemzők

1 konvektor, 3 mélység! Ventilátor nélküli padlókonvektor. Magas fűtő teljesítményű, amit a méretek változtatásával még tovább lehet fokozni. Kiegészítő valamint fő fűtésként ajánljuk.

Minden PERFEKTA padlókonvektor megrendelésre készül.

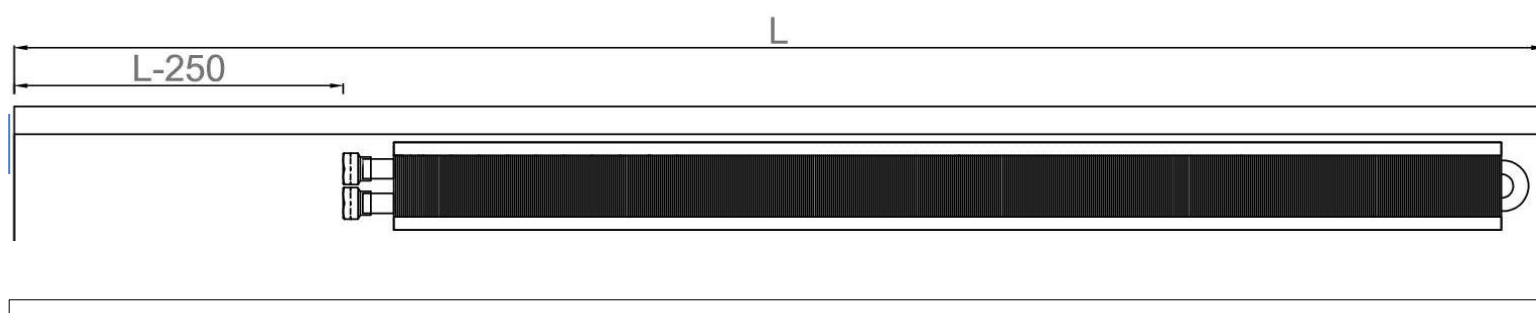
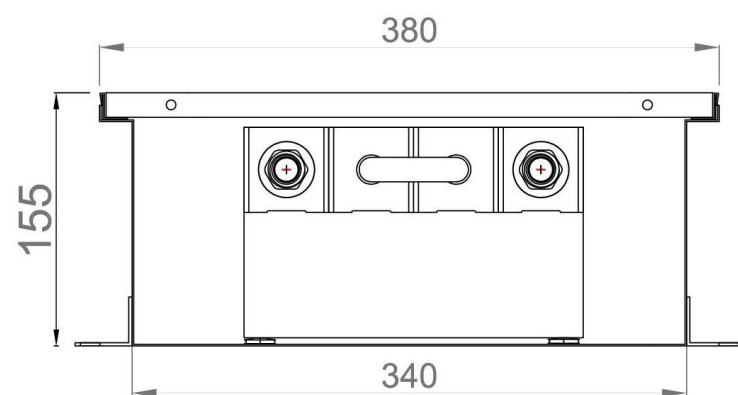
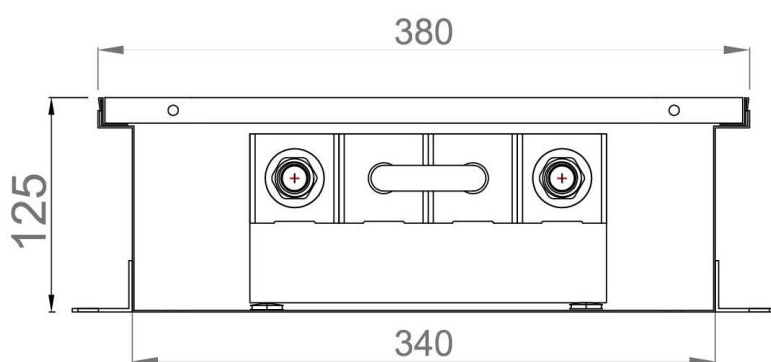
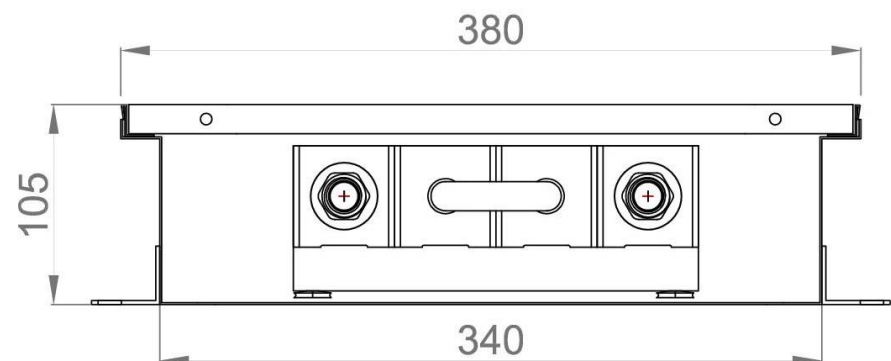
Padlókonvektorok hő leadása (W) EN 442 szerint a 75/65/20 °C-on lettek bemérve.

Műszaki adatok

-Szélesség: 380 mm

-Mélység: 105 / 125 / 155 mm

- Hő leadó egység anyaga: rézcső, Alumínium lamellákkal.
- Konvektor ház anyaga: porfestett acél.
- Csatlakozások: 2 x G 1/2" – belső menet
- Megengedett rendszernyomás: 10 bar
- Maximális megengedett hőmérséklet: 110 °C
- Próbanyomás: 13 bar



L - konvektor teljes hossza, Lr – hő leadó regiszter hossza, Lr=L - 250 mm

Hő leadási egyenletek és teljesítmény adatok

ahol:

n - hő exponens

Q – fűtő teljesítmény [W]

Q_N - névleges hő leadás [W]

Δt_k - közepes hőmérséklet különbség [°C]

T_e - fűtővíz előremenő hőmérséklete [°C]

T_v - fűtővíz visszatérő hőmérséklete [°C]

T_{sz} - helyiség vonatkoztatási

hőmérséklete [°C]

L – padlókonvektor teljes hossza [mm]

$$Q = Q_N \left(\frac{\Delta t_k}{60} \right)^n$$

$$\Delta t_k = \left(\frac{t_e + t_v}{2} \right) - t_{sz}$$

| PK1-4 105 mm mély | L | | 1000 | | | 1250 | | | 1500 | | |
|-------------------|-----------------|------|------|------|------|------|------|------|------|------|------|
| | T _{sz} | | 15 | 20 | 22 | 15 | 20 | 22 | 15 | 20 | 22 |
| Te/Tv | 85/75 | | 590 | 535 | 514 | 786 | 714 | 685 | 983 | 892 | 856 |
| | 75/65 | | 481 | 427 | 405 | 641 | 569 | 540 | 802 | 711 | 675 |
| | 65/55 | | 373 | 318 | 297 | 497 | 425 | 396 | 621 | 531 | 495 |
| | 55/45 | | 264 | 210 | 188 | 352 | 280 | 251 | 440 | 350 | 314 |
| | 45/35 | | 156 | 102 | 80 | 208 | 135 | 107 | 260 | 169 | 133 |
| L | | 1750 | | | 2000 | | | 2250 | | | |
| T _{sz} | | 15 | 20 | 22 | 15 | 20 | 22 | 15 | 20 | 22 | |
| Te/Tv | 85/75 | | 1179 | 1071 | 1027 | 1376 | 1249 | 1198 | 1572 | 1428 | 1370 |
| | 75/65 | | 962 | 854 | 810 | 1123 | 996 | 945 | 1283 | 1138 | 1081 |
| | 65/55 | | 745 | 637 | 594 | 870 | 743 | 692 | 994 | 849 | 791 |
| | 55/45 | | 528 | 420 | 377 | 617 | 490 | 439 | 705 | 560 | 502 |
| | 45/35 | | 312 | 203 | 160 | 364 | 237 | 186 | 416 | 271 | 213 |
| L | | 2500 | | | 2750 | | | 3000 | | | |
| T _{sz} | | 15 | 20 | 22 | 15 | 20 | 22 | 15 | 20 | 22 | |
| Te/Tv | 85/75 | | 1769 | 1606 | 1541 | 1965 | 1784 | 1712 | 2162 | 1963 | 1883 |
| | 75/65 | | 1443 | 1281 | 1216 | 1604 | 1423 | 1351 | 1764 | 1565 | 1486 |
| | 65/55 | | 1118 | 955 | 890 | 1242 | 1062 | 989 | 1366 | 1168 | 1088 |
| | 55/45 | | 793 | 630 | 565 | 881 | 700 | 628 | 969 | 770 | 691 |
| | 45/35 | | 467 | 305 | 240 | 519 | 339 | 266 | 571 | 373 | 293 |

| PK1-4 125 mm mély | L | | 1000 | | | 1250 | | | 1500 | | |
|-------------------|-----------------|------|------|------|------|------|------|------|------|------|------|
| | T _{sz} | | 15 | 20 | 22 | 15 | 20 | 22 | 15 | 20 | 22 |
| Te/Tv | 85/75 | | 657 | 598 | 575 | 876 | 798 | 767 | 1095 | 997 | 958 |
| | 75/65 | | 540 | 481 | 457 | 719 | 641 | 610 | 899 | 801 | 762 |
| | 65/55 | | 422 | 363 | 340 | 563 | 484 | 453 | 703 | 605 | 566 |
| | 55/45 | | 304 | 246 | 222 | 406 | 328 | 296 | 507 | 409 | 370 |
| | 45/35 | | 187 | 128 | 105 | 249 | 171 | 139 | 311 | 213 | 174 |
| L | | 1750 | | | 2000 | | | 2250 | | | |
| T _{sz} | | 15 | 20 | 22 | 15 | 20 | 22 | 15 | 20 | 22 | |
| Te/Tv | 85/75 | | 1314 | 1197 | 1150 | 1533 | 1396 | 1341 | 1753 | 1596 | 1533 |
| | 75/65 | | 1079 | 962 | 915 | 1259 | 1122 | 1067 | 1439 | 1282 | 1219 |
| | 65/55 | | 844 | 726 | 679 | 985 | 848 | 793 | 1125 | 969 | 906 |
| | 55/45 | | 609 | 491 | 444 | 710 | 573 | 518 | 812 | 655 | 592 |
| | 45/35 | | 374 | 256 | 209 | 436 | 299 | 244 | 498 | 341 | 279 |
| L | | 2500 | | | 2750 | | | 3000 | | | |
| T _{sz} | | 15 | 20 | 22 | 15 | 20 | 22 | 15 | 20 | 22 | |
| Te/Tv | 85/75 | | 1972 | 1795 | 1725 | 2191 | 1995 | 1916 | 2410 | 2194 | 2108 |
| | 75/65 | | 1619 | 1442 | 1372 | 1799 | 1603 | 1524 | 1979 | 1763 | 1677 |
| | 65/55 | | 1266 | 1090 | 1019 | 1407 | 1211 | 1132 | 1547 | 1332 | 1246 |
| | 55/45 | | 913 | 737 | 666 | 1015 | 819 | 740 | 1116 | 901 | 814 |
| | 45/35 | | 560 | 384 | 314 | 623 | 427 | 348 | 685 | 469 | 383 |

| PK1-4 155 mm mély | L | | 1000 | | | 1250 | | | 1500 | | |
|-------------------|-----------------|------|------|------|------|------|------|------|------|------|------|
| | T _{sz} | | 15 | 20 | 22 | 15 | 20 | 22 | 15 | 20 | 22 |
| Te/Tv | 85/75 | | 681 | 620 | 595 | 908 | 826 | 794 | 1135 | 1033 | 992 |
| | 75/65 | | 558 | 497 | 472 | 745 | 663 | 630 | 931 | 828 | 787 |
| | 65/55 | | 436 | 374 | 350 | 581 | 499 | 466 | 726 | 623 | 583 |
| | 55/45 | | 313 | 251 | 227 | 417 | 335 | 302 | 521 | 419 | 378 |
| | 45/35 | | 190 | 128 | 104 | 253 | 171 | 138 | 316 | 214 | 173 |
| L | | 1750 | | | 2000 | | | 2250 | | | |
| T _{sz} | | 15 | 20 | 22 | 15 | 20 | 22 | 15 | 20 | 22 | |
| Te/Tv | 85/75 | | 1362 | 1240 | 1190 | 1590 | 1446 | 1389 | 1817 | 1653 | 1587 |
| | 75/65 | | 1117 | 994 | 945 | 1303 | 1160 | 1102 | 1489 | 1325 | 1260 |
| | 65/55 | | 871 | 748 | 699 | 1016 | 873 | 816 | 1161 | 998 | 932 |
| | 55/45 | | 625 | 502 | 453 | 730 | 586 | 529 | 834 | 670 | 604 |
| | 45/35 | | 380 | 257 | 208 | 443 | 299 | 242 | 506 | 342 | 277 |
| L | | 2500 | | | 2750 | | | 3000 | | | |
| T _{sz} | | 15 | 20 | 22 | 15 | 20 | 22 | 15 | 20 | 22 | |
| Te/Tv | 85/75 | | 2044 | 1859 | 1786 | 2271 | 2066 | 1984 | 2498 | 2273 | 2183 |
| | 75/65 | | 1675 | 1491 | 1417 | 1861 | 1656 | 1575 | 2047 | 1822 | 1732 |
| | 65/55 | | 1307 | 1122 | 1049 | 1452 | 1247 | 1165 | 1597 | 1372 | 1282 |
| | 55/45 | | 938 | 754 | 680 | 1042 | 837 | 755 | 1146 | 921 | 831 |
| | 45/35 | | 569 | 385 | 311 | 633 | 428 | 346 | 696 | 471 | 381 |

PERFEKTA

FŰTÉSRENDSZEREK



• Padlóradiátor-
fűtés ←

Egészséges, •
meleg légkör

energiatakarékos, •
korszerű megoldás

Elérhetőség:

www.perfekta.hu

info@perfekta.hu

+36 30 921 1992

1045 Budapest Elem u. 5-7
(bejárat a Bécsi utca felőli portánál)